



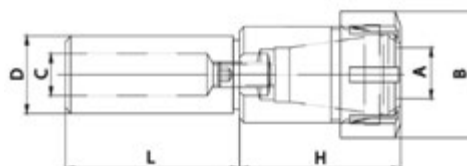
ПроТехнологии

АКСЕССУАРЫ И КОМПЛЕКТУЮЩИЕ ДЛЯ ТОКАРНЫХ СТАНКОВ С ЧПУ





ЦАНГОВЫЕ ПАТРОНЫ

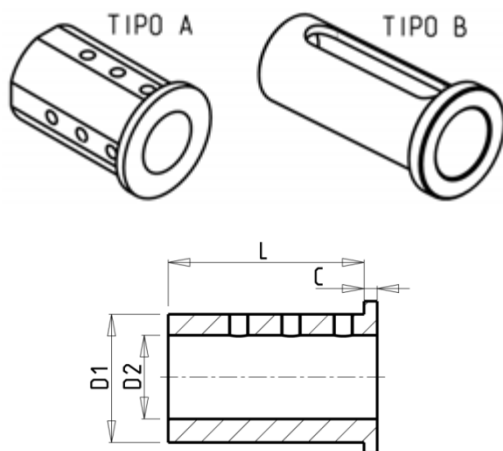


DESCRIPTION	Dh6	L	H	B	C	CLAMPLING CAPACITY	DESCRIPTION
D16L130ER16	16	130	36	32	7	1-10	ER16
D16L70ER25	16	70	46	42	9	1-16	ER25
D20L50ER16	20	50	31	32	11	1-10	ER16
D20L100ER16	20	100	31	32	11	1-10	ER16
D20L130ER16	20	130	31	32	11	1-10	ER16
D20L46ER20	20	46	36	35	11	1-13	ER20
D20L60ER20	20	60	36	35	11	1-13	ER20
D20L100ER20	20	100	36	35	11	1-13	ER20
D20L50ER25	20	50	46	42	11	1-16	ER25
D20L100ER25	20	100	46	42	11	1-16	ER25
D20L160ER25	20	160	46	42	11	1-16	ER25
D20L50ER32	20	50	54	50	13	2-20	ER32
D20L100ER32	20	100	54	50	13	2-20	ER32
D25L60ER16	25	60	27	32	11	1-10	ER16
D25L60ER20	25	60	28	35	13	1-13	ER20
D25L50ER25	25	50	32	42	13	1-16	ER25
D25L70ER25	25	70	32	42	13	1-16	ER25
D25L100ER25	25	100	32	42	13	1-16	ER25
D25L160ER25	25	160	32	42	13	1-16	ER25
D25L50ER32	25	50	54	50	13	2-20	ER32
D25L70ER32	25	70	54	50	13	2-20	ER32
D25L100ER32	25	100	54	50	13	2-20	ER32
D25L130ER32	25	130	54	50	13	2-20	ER32
D32L70ER25	32	70	28	42	19	1-16	ER25
D32L100ER25	32	100	28	42	19	1-16	ER25
D32L50ER32	32	50	38	50	23	2-20	ER32
D32L70ER32	32	70	38	50	23	2-20	ER32
D32L100ER32	32	100	38	50	23	2-20	ER32
D32L120ER32	32	120	38	50	23	2-20	ER32
D32L150ER32	32	150	38	50	23	2-20	ER32
D32L70ER40	32	70	60	63	23	3-30	ER40
D40L70ER25	40	70	42	42	19	1-16	ER25
D40L70ER32	40	70	30	50	23	2-20	ER32
D40L100ER32	40	100	30	50	23	2-20	ER32
D40L130ER32	40	130	30	50	23	2-20	ER32
D40L80ER40	40	80	60	63	28	3-30	ER40
D40L130ER40	40	130	60	63	28	3-30	ER40
D50L125ER32	50	125	32	50	23	2-20	ER32
D50L160ER32	50	160	32	50	23	2-20	ER32
D50L125ER40	50	125	37	63	28	3-30	ER40



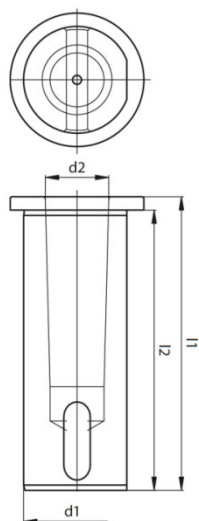


ПЕРЕХОДНЫЕ ВТУЛКИ



Арт.	D1	D2	L	C	Тип
BCL5040	50	40	85	5	В
BCL5032	50	32	85	5	А
BCL4032	40	32	75	5	В
BCL4025	40	25	75	5	А
BCL4020	40	20	75	5	А
BCL4016	40	16	75	5	А
BCL4012	40	12	75	5	А
BCL4010	40	10	75	5	А
BCL4008	40	8	75	5	А
BCL3225	32	25	65/70	5	В
BCL3220	32	20	65	5	В
BCL3216	32	16	65	5	А
BCL3212	32	12	65	5	А
BCL3210	32	10	65	5	А
BCL3208	32	8	65	5	А
BCL3206	32	6	65	5	А
BCL2520	25	20	65	5	В
BCL2516	25	16	65	5	В
BCL2512	25	12	60	5	А
BCL2510	25	10	60	5	А
BCL2508	25	8	60	5	А
BCL2506	25	6	60	5	А

ПЕРЕХОДНЫЕ ВТУЛКИ С КОНУСОМ МОРЗЕ



D1	L	MT	Арт.
25	50	MT1	E25-MT1
	50	MT2	E25-MT2
32	60	MT1	E32-MT1
	60	MT2	E32-MT2
	60	MT3	E32-MT3
40	70	MT1	E40-MT1
	70	MT2	E40-MT2
	70	MT3	E40-MT3
	70	MT4	E40-MT4
50	76	MT2	E50-MT2
	97	MT3	E50-MT3
	107	MT4	E50-MT4
	125	MT5	E50-MT5
60	76	MT2	E60-MT2
	97	MT3	E60-MT3
	107	MT4	E60-MT4
	125	MT5	E60-MT5