



ПроТехнологии



ТОКАРНОЕ
ОБОРУДОВАНИЕ

2018

TAKISAWA®

T A I W A N

Компания Taiwan TAKISAWA была основана, как дочернее предприятие японской компании Takisawa Machine Tool, которая с начала 20 века специализируется на изготовлении токарных станков. В связи с тем, что себестоимость изготовления станков в Японии является слишком дорогой, в 1972 году было открыто подразделение в Тайване. На сегодняшний день Taiwan TAKISAWA - это станки японского качества, но по тайваньским ценам. Чтобы удовлетворить потребительский спрос на продукцию, сочетающую в себе как высокую точность, так и низкую цену, Taiwan TAKISAWA в 1997 году приступил к разработ-

ке программы нового ряда токарных станков с ЧПУ. Это привело к успешному запуску EX-серии в 1998 году, а затем в 1999 году полномасштабному производству станков. В 21 веке Taiwan TAKISAWA продолжает расширять линейку оборудования, в том числе, адаптируют станки японского модельного ряда, что позволяет клиентам покупать самые современные токарные станки с ЧПУ по привлекательной цене. Taiwan TAKISAWA регулярно участвует в крупнейших международных выставках, где демонстрирует передовые разработки в области токарного оборудования.



ТОКАРНЫЕ СТАНКИ С ЧПУ С НАПРАВЛЯЮЩИМИ КАЧЕНИЯ

Станки серии NEX/EX предназначены для выполнения высокоскоростной обработки деталей сложной геометрии, получая при этом поверхности высокого качества.



Токарный обрабатывающий центр
Takisawa NEX-108Y

ОСОБЕННОСТИ СТАНКОВ

NEX-108M(Y)/110M(Y)

- Приводная револьверная голова
- Модификация станка с Y-осью
- Направляющие качения
- Наклонная литая станина
- Ременный привод

EX

- Приводная револьверная голова
- Направляющие качения
- Наклонная литая станина
- Привод: шпиндель-двигатель

NEX-500/900

- 2 шпинделя
- Направляющие качения
- Наклонная литая станина
- Привод: шпиндель-двигатель
- Y-ось

NEX-100

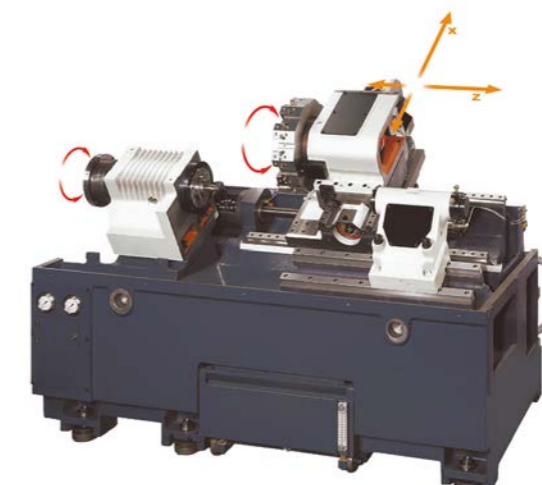
- Направляющие качения
- Наклонная литая станина
- Ременный привод

СТАНДАРТНАЯ КОМПЛЕКТАЦИЯ

- Система ЧПУ FANUC
- Интерфейс RS-232/ USB
- Гидравлический трехулачковый патрон
- Револьверная голова BMT-стандарта
- Набор оснастки для револьверной головы
- Задняя бабка с гидравлическим приводом выдвижения пиноли
- Ременный привод шпинделя
- Гидростанция
- Система подачи СОЖ
- Направляющие качения
- Телескопическая защита для направляющих и ШВП
- Конвейер для уборки стружки
- Теплообменник электрошкафа
- Система автоматической смазки
- Трехцветная сигнальная лампа
- Освещение рабочей зоны
- Инструмент для установки и обслуживания станка

ДОСТУПНЫЕ ОПЦИИ

- Manual Guide для системы ЧПУ FANUC
- Подготовка для подключения устройства подачи прутка
- Устройство подачи прутка 1,2 м
- Устройство подачи прутка 1,5 м
- Устройство измерения и контроля износа инструмента
- Улавливатель готовых деталей
- Обдув патрона воздухом
- Увеличение давления подачи СОЖ до 10 бар
- Осевой приводной блок
- Радиальный приводной блок
- Автоматическое открывание дверей
- Замена стандартного привода на шпиндель-двигатель
- Замена стандартного патрона на цанговый



Станок серии NEX-100
без кабинетного ограждения



		NEX-105	NEX-106	NEX-108	NEX-110		NEX-108M	NEX-108Y	NEX-110M	NEX-110Y	EX-308	EX-310	
Рабочая зона	Максимальный проворачиваемый \varnothing	мм	450	510	480	560	480	560	260	350			
	Максимальный \varnothing обработки	мм	220	240	320	400	260	350	260	350			
	Макс. обрабатываемая длина	мм	185	350	481	657	446,5	444,5	629,8	635	530	710	
	Макс. \varnothing прутка в главном шпинделе	мм	42	43	52	75	52	75	52	75	52	75	
Перемещения по осям	X-ось	мм	130	140	180	220	180	195	220	180	200		
	Z- ось	мм	200	350	530	710	530	710	530	710			
	Y- ось	мм						±40		±50			
Шпиндель	Размер патрона	дюйм	6		8	10	8		10		8	10	
	Частота вращения	об/мин	6000	5000	4000	3500	4000		3500		4000	3500	
	Мощность	кВт	5,5/7,5		7,5/11	15/18,5	7,5/11		15/18,5		11/18,5	15/22	
Инструментальная система	Количество инструмента		8	12	10		12					12	12
	Сечение державки	мм	20	20	25		25					25	25
	\varnothing хвостовика осевого инструмента	мм	25	32	40	50	40					40	50
	Мощность приводного инструмента	кВт					3,7/5,5					3,7/5,5	
Задняя бабка	Перемещение задней бабки	мм	150	290	435	580	435	435	580	580	435	580	
	Конус задней бабки		MT.3	MT.4	MT.4	MT.5	MT.4	MT.5			MT.4	MT.5	
Габариты станка	Длина	мм	1440	2080	2190	2830	2193	2372	2830	2830	2360	2890	
	Ширина	мм	1327	1500	1660	1760	1558	1672	1805	1805	1745	1855	
	Высота	мм	1710	1665	1765	1755	1775	2107	1799	2050	1970	2020	
	Масса станка	кг	2500	3500	3800	5000	4300	4500	6000	6500	4300	5300	



			EX-508	EX-510		NEX-506	NEX-906	NEX-908	NEX-910
Рабочая зона	Максимальный проворачиваемый \varnothing	мм	300	380		650		670	600
	Максимальный \varnothing обработки	мм	300	380		240		330	370
	Максимальная обрабатываемая длина	мм	380	509		350		551	750
	Максимальный \varnothing прутка в главном шпинделе	мм	52	75		52		52	75
	Максимальный \varnothing прутка в противושпинделе	мм	35	52		35		35	52
Перемещения по осям	X-ось	мм	185	230		160		220	275
	Z- ось	мм	455	530		425		630	830
	Y- ось	мм					± 40	± 50	+70...-50
Главный шпиндель	Размер патрона	дюйм	8	10		6		8	10
	Частота вращения	об/мин	5000	3500		5000		5000	3500
	Мощность	кВт	11/18,5	15/22		7,5/11		11/18,5	22/26
Противо-шпиндель	Размер патрона	дюйм	6	8		6		6	10
	Частота вращения	об/мин	5000	3500		6000		5000	3500
	Мощность	кВт	7,5/11	11/18,5		5,5/7,5		5,5/7,5	11/15
Инструментальная система	Количество инструмента		12			12		12	15
	Сечение державки	мм	25			20		25	
	\varnothing хвостовика осевого инструмента	мм	40	50		32		40	
	Мощность приводного инструмента	кВт	3,7/5,5	3,7/5,5		2,2/3,7		3,7/5,5	
Габариты станка	Длина	мм	3400	3750		1810	1860	1954	2245
	Ширина	мм	1900	2000		2550		3020	1970
	Высота	мм	1850	2000		1720	2000	2165	3535
	Масса станка	кг	5200	5500		3900	4500	6000	8000

ТОКАРНЫЕ СТАНКИ С ЧПУ ВЫСОКОЙ ЖЁСТКОСТИ



Токарный станок
Takisawa LA-250

ОПИСАНИЕ

Станки TAKISAWA серии LA — это серия станков высокой жесткости с цельнолитой наклонной станиной, направляющими скольжения и мощным шпинделем. Основная область применения — это не только обра-

ботка при тяжёлых режимах резания, таких материалов как: легированные стали, калёные стали, титан и др., но и чистовая обработка деталей, применяемых во всех областях машиностроения.

ОСОБЕННОСТИ СТАНКОВ

LA-150/200

- Модификация станка с приводным инструментом
- Ременный привод
- Направляющие скольжения

LA-250/300

- Модификация станка с приводным инструментом
- Модификация станка с Y-осью
- Ременный привод + возможность установки 2-скоростного редуктора
- Направляющие скольжения

LA-350/450

- Обработка крупногабаритных деталей
- Модификация станка с приводным инструментом
- 2-скоростной редуктор
- Направляющие скольжения

СТАНДАРТНАЯ КОМПЛЕКТАЦИЯ

- Система ЧПУ FANUC
- Интерфейс RS-232/ USB
- Гидравлический трехкулачковый патрон
- Револьверная голова BMT-стандарта
- Набор оснастки для револьверной головы
- Задняя бабка с гидравлическим приводом выдвижения пиноли
- Ременный привод шпинделя
- Гидростанция
- Система подачи СОЖ
- Направляющие скольжения
- Телескопическая защита для направляющих и ШВП
- Конвейер для уборки стружки
- Теплообменник электрошкафа
- Система автоматической смазки
- Трехцветная сигнальная лампа
- Освещение рабочей зоны
- Инструмент для установки и обслуживания станка

ДОСТУПНЫЕ ОПЦИИ

- Manual Guide для системы ЧПУ FANUC
- Подготовка для подключения устройства подачи прутка
- Устройство подачи прутка 1,2 м
- Устройство подачи прутка 1,5 м
- Устройство измерения и контроля износа инструмента
- Улавливатель готовых деталей
- Обдув патрона воздухом
- Увеличение давления подачи СОЖ до 10 бар
- Осевой приводной блок
- Радиальный приводной блок
- Автоматическое открывание дверей
- Замена стандартного привода на шпиндель-двигатель
- Замена стандартного патрона на цанговый



Станок серии LA
без кабинетного ограждения



			LA-150	LA-150L	LA-200	LA-200L		LA-250	LA-250L	LA-300	LA-350			LA-450		
											L8	L16	L22	L8	L16	L22
Основные размеры обработки	Максимальный проворачиваемый \varnothing	мм	470					580			780					
	Максимальный \varnothing обработки	мм	230 (T8)/165 (T12)					450			550					
	Максимальная обрабатываемая длина	мм	329	639	300	600		765	1165	1150	800	1600	2240	800	1600	2240
	Максимальный \varnothing прутка в главном шпинделе	мм	42		52			75		90	117			150		
Перемещения по осям	X-ось	мм	140 (T8)/175 (T12)					245 (T10)/255 (T12)		245	290					
	Z- ось	мм	375	675	375	675		800	1200	1200	850	1650	2290	850	1650	2290
Главный шпиндель	Фланец шпинделя		FLAT 140		A2-6			A2-8		A2-11						
	Размер патрона	дюйм	6		8			10		12	12			18		
	Частота вращения	об/мин	5000		3200			3500		3000	2500			1800		
	Мощность	кВт	7,5/11					15/18,5		18,5/22	18,5/22			22/26		
Инструментальная система	Количество инструмента		8/12					10/12			10/12					
	Сечение державки	мм	25					25			32					
	\varnothing хвостовика осевого инструмента	мм	40					40		50	50					
Задняя бабка	Перемещение задней бабки	мм	175	475	175	175		730	1130	1050	850	1650	2290	850	1650	2290
	Конус задней бабки		MT.4					MT.5			MT.5					
Габариты станка	Длина	мм	1800	2150	1800	2150		2925	3682		5287	6336	7136	5287	6336	7136
	Ширина	мм	1502	1809	1502	1809		1962			2047	2119		2047	2119	
	Высота	мм	1660					1815	1870	1870	2150					
	Масса станка	кг	3150	3750	3200	3800		4500	7450	7500	8000	9000	11200	8100	9100	11300



			LA-150M	LA-150ML	LA-200M	LA-200ML	LA-250M		LA-250ML	LA-250Y	LA-250YL	LA-350M			LA-450M		
												L8	L16	L22	L8	L16	L22
Основные размеры обработки	Максимальный проворачиваемый ø	мм	470				580		580	580	780						
	Максимальный ø обработки	мм	250				420		420	350	480						
	Максимальная обрабатываемая длина	мм	312	612	284	584	734		1134	746,5	1146,5	790	1590	2230	790	1590	2230
	Макс. ø прутка в главном шпинделе	мм	42		52		75		75		117			150			
Перемещения по осям	X-ось	мм	175				255		255	220	290						
	Z- ось	мм	375	675	375	675	800		1200	800	1200	850	1650	2290	850	1650	2290
	Y- ось	мм								±50							
Главный шпиндель	Фланец шпинделя		FLAT 140		A2-6		A2-8		A2-8	A2-8	A2-11						
	Размер патрона	дюйм	6		8		10		10	10	12			18			
	Частота вращения	об/мин	5000		3200		3500		3500	3500	2500			1800			
	Мощность	кВт	7,5/11				15/18,5		15/18,5	15/18,5	18,5/22			22/26			
Инструментальная система	Количество инструмента		12				12		12	12							
	Сечение державки	мм	20				25		25	32							
	ø хвостовика осевого инструмента	мм	25				40		40	50			60				
	Мощность приводного инструмента	кВт	2,2/3,7				3,7/5,5		3,7/5,5	3,7/5,5							
Задняя бабка	Перемещение задней бабки	мм	175	475	175	475	730		1130	730	1130	790	1590	2230	790	1590	2230
	Конус задней бабки		MT.4				MT.5		MT.5			MT.5					
Габариты станка	Длина	мм	2048	2348	2048	2348	1815		1870	2095		2119	3119	4119	2119	3119	4119
	Ширина	мм	1630	1935	1630	1935	1962		1962	2027		6336					
	Высота	мм	1765				2925		3682	2925	3682	2150					
	Масса станка	кг	3250	3900	3300	3950	4550		7500	6200	9300	9050	10050	11050	9150	10150	11150

ТОКАРНЫЕ ОБРАБАТЫВАЮЩИЕ ЦЕНТРЫ LA-250YS И LA-250YT



Токарный обрабатывающий центр
Takisawa LA-250YT

ОПИСАНИЕ

Токарные обрабатывающие центры TAKISAWA LA-250YS и LA-250YT – это станки высокой жесткости с цельнолитой наклонной станиной и направляющими скольжения, приводным инструментом и Y-осью.

Основная область применения – обработка сложных деталей из труднообрабатываемых материалов, таких как: легированные стали, калёные стали, титан и др.

ОСОБЕННОСТИ СТАНКОВ

LA-250YS

- Приводной инструмент
- Y-ось
- Противошпиндель
- Ременный привод + возможность установки 2-скоростного редуктора
- Направляющие скольжения

LA-250YT

- Приводной инструмент
- Y-ось
- Сервоприводная задняя бабка
- Ременный привод + возможность установки 2-скоростного редуктора
- Направляющие скольжения

СТАНДАРТНАЯ КОМПЛЕКТАЦИЯ

- Цельнолитая чугунная станина
- Система ЧПУ FANUC
- Интерфейс RS-232/ USB
- Fanuc Manual Guide i
- Трёхкулачковый гидравлический патрон для главного шпинделя
- Трёхкулачковый гидравлический патрон для противошпинделя (LA-250YS)
- Приводная револьверная голова на 15 инструментов
- Шпиндель-двигатель передней бабки
- Шпиндель-двигатель противошпинделя (LA-250YS)
- Сервоприводная задняя бабка (LA-250YT)

- Направляющие скольжения
- Гидростанция
- Система подачи СОЖ
- Система охлаждения шпинделя
- Защита для направляющих и ШВП
- Система автоматической смазки
- Трехцветная сигнальная лампа
- Конвейер и тележка для уборки стружки
- Освещение рабочей зоны
- Педаль управления
- Инструмент для установки и обслуживания станка
- Комплект оснастки для револьверной головы

ДОСТУПНЫЕ ОПЦИИ

- Подготовка для подключения устройства подачи прутка
- Устройство подачи прутка 1,2 м
- Устройство подачи прутка 1,5 м
- Устройство измерения и контроля износа инструмента
- Улавливатель готовых деталей

- Обдув патрона воздухом
- Увеличение давления подачи СОЖ до 10 бар
- Осевой приводной блок
- Радиальный приводной блок
- Автоматическое открывание дверей
- Замена стандартного патрона на цанговый

			LA-250YT	LA-250YS
Основные размеры обработки	Максимальный проворачиваемый ø	мм	600	
	Максимальный ø обработки	мм	370	
	Максимальная обрабатываемая длина	мм	737	
	Максимальный ø прутка, мм	мм	75	
Перемещения	X-ось	мм	270	
	Z-ось	мм	800	
	Y-ось	мм	+65...-50	
Главный шпиндель	Фланец шпинделя		A2-8	
	Размер патрона	дюйм	10	
	Частота вращения	об/мин	3500	
	Мощность	кВт	15/22	
Противошпиндель	Фланец шпинделя		X	A2-6
	Размер патрона	дюйм		8
	Частота вращения	об/мин		3500
	Мощность	кВт		7,5/11
Инстр. осн.	Количество инструмента		15	
	Сечение державки	мм	25	
Задняя бабка	ø хвостовика осевого инструмента	мм	40	
	Мощность приводного инструмента	кВт	3,7/7,5	
	Перемещение задней бабки	мм	735	X
	Тип привода задней бабки		Сервопривод	
Габариты станка	Длина	мм	3535	
	Ширина	мм	1965	
	Высота	мм	2250	
	Масса станка	кг	8000	

ДВУХКАНАЛЬНЫЙ ОБРАБАТЫВАЮЩИЙ ЦЕНТР FX-800



Двухканальный обрабатывающий центр Takisawa FX-800

ОПИСАНИЕ

Двухканальный обрабатывающий центр FX-800 предназначен для обработки сложных деталей с элементами сложных фрезерных операций за один установ, с параллельной обработкой в двух шпинделях.

Система ЧПУ станка поддерживает двухканальное программирование. Литая чугунная жёсткая станина, в сочетании с направляющими скольжения и револьверными головами собственного производства, обеспечивают максимальную производительность станка.

ОСОБЕННОСТИ СТАНКОВ

FX-800

- Двухканальная система программирования
- 2 шпинделя
- 2 револьверные головы
- Y-ось на револьверной голове главного шпинделя
- Шпиндель-двигатели главного и протившпинделя
- Направляющие скольжения по X- и Y-осям

СТАНДАРТНАЯ КОМПЛЕКТАЦИЯ

- Система ЧПУ FANUC
- Шпиндель и контршпиндель с трехкулачковыми патронами и гидроцилиндрами
- Интерфейс RS-232/ USB
- Две сервоприводные револьверные головы с приводным инструментом (верхняя голова с Y-осью)
- Набор оснастки для револьверной головы
- Кондиционер для электрошкафа
- Гидравлическая станция
- Система подачи СОЖ
- Полное кабинетное ограждение рабочей зоны станка
- Система автоматической смазки
- Трехцветная сигнальная лампа
- Конвейер и тележка для уборки стружки
- Стандартный набор комплекта сырых и закаленных кулачков
- Инструмент для установки станка

ДОСТУПНЫЕ ОПЦИИ

- Подготовка для подключения устройства подачи прутка
- Устройство подачи прутка 1,2 м
- Устройство подачи прутка 1,5 м
- Устройство измерения и контроля износа инструмента
- Улавливатель готовых деталей
- Обдув патрона воздухом
- Увеличение давления подачи СОЖ до 10 бар
- Осевой приводной блок
- Радиальный приводной блок
- Автоматическое открывание дверей
- Замена стандартного патрона на цанговый

			FX-800	
Рабочая зона	Максимальный обрабатываемый \varnothing	мм	260	
	Максимальная обрабатываемая длина	мм	657	
Шпиндельный узел			Шпиндель	Протившпиндель
	Тип привода		Мотор-шпиндель	
	Диаметр патрона	дюйм	8	6
	Частота вращения шпинделя	об/мин	4500	5000
	Мощность шпинделя	кВт	11/15	7,5/11
	Диаметр прутка	мм	65	52
Перемещения по осям	Z1/Z2/X1/X2-ось	мм	750/745/215/215	
	Y-ось	мм	± 50	
	B-ось	мм	800	
Револьверная голова	Количество инструмента		16+16	
	Сечение державки резца	мм	25	
	\varnothing державки под осевой инструмент	мм	40	
	Частота вращения приводного инструмента	об/мин	4000	
	\varnothing приводного инструмента	мм (тип)	20 (ER32)	
	Мощность приводного инструмента	кВт	3,7/5,5	
Габариты станка	Длина	мм	3530	
	Ширина	мм	2394	
	Высота	мм	2340	
	Масса станка	кг	12300	

ТОКАРНЫЕ СТАНКИ С ЧПУ ДЛЯ ОБРАБОТКИ КРУПНОГАБАРИТНЫХ ДЕТАЛЕЙ



Токарный станок
Takisawa LS-800L15

ОПИСАНИЕ

Станки серии LS предназначены для обработки крупногабаритных деталей. Цельнолитая наклонная станина, мощный привод и широкие направляющие скольжения обеспечивают высокую жёсткость и точность,

как при тяжёлых режимах резания, так и на чистовых операциях. Это позволяет использовать станки данной серии во всех отраслях машиностроительной индустрии.

ОСОБЕННОСТИ СТАНКОВ

LS

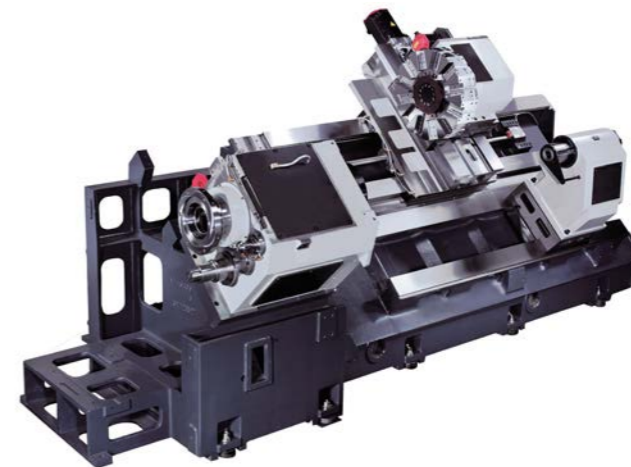
- Обработка крупногабаритных деталей
- Модификация станка с Y-осью (LS-800Y)
- Модификация станка с приводным инструментом
- Направляющие скольжения

СТАНДАРТНАЯ КОМПЛЕКТАЦИЯ

- Система ЧПУ FANUC
- Интерфейс RS-232/ USB
- Гидравлический трехкулачковый патрон
- Двухступенчатый редуктор
- Револьверная голова ВМТ-стандарта
- Набор оснастки для револьверной головы
- Задняя бабка с гидравлическим приводом выдвижения пиноли
- Гидростанция
- Система подачи СОЖ
- Направляющие скольжения
- Телескопическая защита для направляющих и ШВП
- Конвейер для уборки стружки
- Теплообменник электрошкафа
- Система автоматической смазки
- Трехцветная сигнальная лампа
- Освещение рабочей зоны
- Инструмент для установки и обслуживания станка

ДОСТУПНЫЕ ОПЦИИ

- Manual Guide для системы ЧПУ FANUC
- Устройство измерения и контроля износа инструмента
- Обдув патрона воздухом
- Увеличение давления подачи СОЖ до 10 бар
- Увеличение давления подачи СОЖ до 20 бар
- Осевой приводной блок
- Радиальный приводной блок
- Ручной люнет
- Подготовка к подключению гидравлического люнета
- Гидравлический люнет
- Увеличение мощности главного привода
- Увеличение хода пиноли



Станок серии LS
без кабинетного ограждения



			LS-800B				LS-800C				LS-800MB				LS-800MC				LS-800Y					
			L10	L15	L20	L30	L10	L15	L20	L30	L10	L15	L20	L30	L10	L15	L20	L30	L20	L30				
Основные размеры обработки	Макс. проворачиваемый \varnothing	мм	830										830											
	Макс. \varnothing обработки	мм	760										680										600	
	Макс. обрабатываемая длина	мм	1095	1595	2095	3095	1050	1550	1950	2950	985	1485	1985	2985	937	1437	1937	2937	1914	2914				
	Макс. \varnothing прутка в главном шпинделе	мм	105				180				105				180				105					
Перемещения по осям	X-ось	мм	390										390											
	Z-ось	мм	1150	1650	2150	3150	1150	1650	2150	3150	1150	1650	2150	3150	1150	1650	2150	3150	2048	3048				
	Y-ось	мм																					±80	
Главный шпиндель	Фланец шпинделя		A2-11				A2-15				A2-11				A2-15				A2-11					
	Размер патрона	дюйм	15				20				15				20				15					
	Частота вращения	об/мин	2000				1200				2000				1200				2000					
	Мощность	кВт	22/26				30/37				22/26				30/37				22/26					
Инструментальная система	Количество инструмента		10										12											
	Сечение державки	мм	32										32											
	\varnothing хвостовика осевого инструмента	мм	50										50											
	Мощность приводного инструмента	кВт											5,5/7,5											
Задняя бабка	Перемещение задней бабки	мм	1000	1500	2000	3000	1000	1500	2000	3000	1000	1500	2000	3000	1000	1500	2000	3000	2000	3000				
	Конус задней бабки		MT.5										MT.5											
Габариты станка	Длина	мм	4538	4968	5658	6700	4538	4968	5658	6700	4538	4968	5658	6700	4538	4968	5658	6700	5632	6882				
	Ширина	мм	2146										2146										2394	2893
	Высота	мм	2402										2402										2762	2762
	Масса станка	кг	10500	11300	13600	15100	11500	12300	14600	16100	10600	11400	13700	15200	11600	12400	14700	16200	15500	17000				



			LS-1000				LS-1000M				LS-1100		
			L10	L15	L20	L30	L10	L15	L20	L30	L20	L30	L40
Основные размеры обработки	Максимальный проворачиваемый \varnothing	мм	1020				1020				1120		
	Максимальный \varnothing обработки	мм	900				850				900		
	Максимальная обрабатываемая длина	мм	1031	1531	2131	3131	970	1470	1970	2970	2114	3017	4464
	Максимальный \varnothing прутка в главном шпинделе	мм	180				180				254		
Пере-мещения	X-ось	мм	500				500				524		
	Z- ось	мм	1100	1600	2100	3100	1100	1600	2100	3100	2200	3100	4550
Главный шпиндель	Размер патрона	дюйм	20				20				24		
	Частота вращения	об/мин	1200				1200				900		
	Мощность	кВт	30/37				30/37				37/45		
Инструментальная система	Количество инструмента		10				12				10		
	Сечение державки	мм	32				32						
	\varnothing хвостовика осевого инструмента	мм	65				63				65		
	Мощность приводного инструмента	кВт					7,5/11						
Задняя бабка	Перемещение задней бабки	мм	1000	1500	2000	3000	1000	1500	2000	3000	2310	3050	4660
	Конус задней бабки		MT.6				MT.6						
Габариты станка	Длина	мм	4733	5202	5810	7060	4733	5202	5810	7060	6596	7336	9410
	Ширина	мм	2429	2434	2429	2712	2429	2434	2429	2712	2920	2853	2920
	Высота	мм	2498	2568	2498	2505	2498	2568	2498	2505	2736	2736	2736
	Масса станка	кг	12000	13500	16500	18000	12000	13500	16500	18000	24000	27000	30000

ВЕРТИКАЛЬНЫЕ ТОКАРНЫЕ СТАНКИ С ЧПУ



Вертикальный токарный станок
Takisawa VTL-450

ОПИСАНИЕ

Вертикальные токарно-револьверные обрабатывающие центры TAKISAWA серии VTL идеально подходят для высокопроизводительной обработки деталей большого диаметра и небольшой длины. За счет использования в конструкции направляющих скольжения, цельнолитой

чугунной станины и мощной револьверной головки типа BMT, станок обладает высокой жесткостью. Для вариативности и удобства расположения, станки могут быть изготовлены как в «правом», так и «левом» исполнении.

СТАНДАРТНАЯ КОМПЛЕКТАЦИЯ

- Система ЧПУ FANUC
- Интерфейс RS-232/ USB
- Гидравлический трехкулачковый патрон
- Револьверная голова BMT-стандарта
- Набор оснастки для револьверной головы
- Ременный привод шпинделя
- Гидростанция
- Система подачи СОЖ
- Направляющие скольжения
- Телескопическая защита для направляющих и ШВП
- Теплообменник электрошкафа
- Система автоматической смазки
- Трехцветная сигнальная лампа
- Освещение рабочей зоны

ДОСТУПНЫЕ ОПЦИИ

- Manual Guide для системы ЧПУ FANUC
- Устройство измерения и контроля износа инструмента
- Обдув патрона воздухом
- Увеличение давления подачи СОЖ до 10 бар

ОСОБЕННОСТИ СТАНКОВ

VTL

- Обработка деталей типа «диск»
- Модификация станка с приводным инструментом



Станок серии VTL
без кабинетного ограждения

- Осевой приводной блок
- Радиальный приводной блок
- Автоматическое открывание дверей
- Увеличение мощности главного привода
- Конвейер для уборки стружки

- Модификация станка с 2-скоростным редуктором



		VTL-350	VTL-450		VTL-450M	VTL-750	VTL-750M	VTL-1100	VTL-1100M
Основные размеры обработки	Максимальный проворачиваемый ø	мм	600		600	800		1330	
	Максимальный ø обработки	мм	460		460	750	730	1200	
	Максимальная обрабатываемая высота	мм	416	415	381	696	636	1000	
Перемещения	X-ось	мм	265		265	390		650	
	Z-ось	мм	470		470	725		1140	
Главный шпиндель	Фланец шпинделя		A2-8		A2-8	A2-11		FLAT 380	
	Размер патрона	дюйм	12		12	15		32	
	Частота вращения	об/мин	2500		2500	2000		850	
	Мощность	кВт	15/18,5	22/26	22/26	22/26		45/55	
Инструментальная система	Количество инструмента		10	12	12	12		12	
	Сечение державки	мм	25	32	25	32		32	
	ø хвостовика осевого инструмента	мм	40	50	40	60	50	80	80
	Мощность приводного инструмента	кВт			3,7/5,5	5,5/7,5		7,5/11	
Габариты станка	Длина	мм	1650		1650	1970		3255	
	Ширина	мм	2500	2970	2970	3269		3605	
	Высота	мм	2650	2750	2750	3345		4310	
	Масса станка	кг	6000	6500	6500	10500	11000	25000	25500



Accuway Machinery Corporation — это хорошо зарекомендовавший себя производитель точных вертикальных обрабатывающих центров и токарных станков с ЧПУ для различных отраслей промышленности. Компания была основана в 1986 году для производства формовочных инструментов и оборудования для изготовления светодиодов, транзисторов, а также ОЗУ для полупроводниковой индустрии на Тайване.

Вследствие удачного развития, компания приобрела хороший опыт технологии обработки и опыт мехобработки, а затем переквалифицировалась в OEM-поставщика токарных станков с ЧПУ для местных станкостроительных компаний. Кроме того, в 2003 году Accuway начала предлагать свои уникальные вертикальные обраба-

тывающие центры и токарные станки с ЧПУ на тайваньский рынок. В компании есть научно-исследовательские, сборочные и испытательные подразделения в Шэнгане, пригороде Тайчжун.

С тех пор оборудование Accuway завоевало серьезную репутацию и заслужило признание от широкого круга клиентов, особенно в Тайване, Китае, Юго-Восточной Азии и Европе. На высококонкурентном рынке, Accuway боролся за свое лидерство в производстве оборудования для механической обработки и постоянно стремился к развитию фундаментальных знаний, инновационным технологиям и удовлетворению потребностей клиентов в достижении первоочередной и конечной цели.



ТОКАРНЫЕ СТАНКИ С ЧПУ UT-200/300



Токарный станок
Accuway UT-200

СТАНДАРТНАЯ КОМПЛЕКТАЦИЯ

- Система ЧПУ FANUC
- Интерфейс RS-232/USB
- Гидравлический трехкулачковый патрон
- Револьверная голова
- Набор оснастки для револьверной головы
- Задняя бабка с гидравлическим приводом выдвигения пиноли
- Ременный привод шпинделя
- Гидростанция
- Система подачи СОЖ
- Направляющие скольжения
- Телескопическая защита для направляющих и ШВП
- Конвейер для уборки стружки
- Теплообменник электрошкафа
- Система автоматической смазки
- Трехцветная сигнальная лампа
- Освещение рабочей зоны
- Инструмент для установки и обслуживания станка

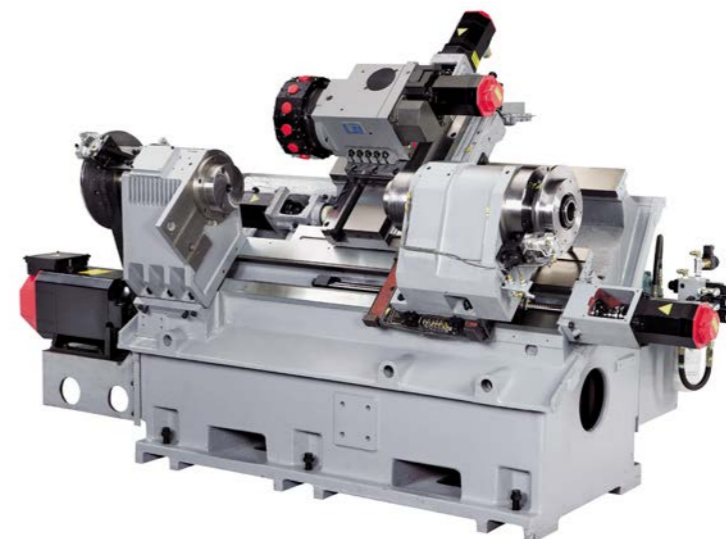
ДОСТУПНЫЕ ОПЦИИ

- Замена ЧПУ FANUC на систему ЧПУ Siemens
- Manual Guide для системы ЧПУ FANUC
- Подготовка для подключения устройства подачи прутка
- Устройство подачи прутка 1,2 м
- Устройство подачи прутка 1,5 м
- Устройство измерения и контроля износа инструмента
- Улавливатель готовых деталей
- Обдув патрона воздухом
- Увеличение давления подачи СОЖ до 10 бар
- Осевой приводной блок
- Радиальный приводной блок
- Улавливатель готовых деталей
- Автоматическое открывание дверей
- Замена стандартного привода на шпиндель-двигатель
- Замена стандартного патрона на цанговый

ОСОБЕННОСТИ СТАНКОВ

UT-200/300

- Направляющие скольжения
- Модификация станка с приводным инструментом
- Модификация станка с Y-осью
- Модификация станка с контршпинделем
- Опциональное оснащение шпиндель-двигателями
- Гибкий подход к оснащению станка системой ЧПУ
- Возможность выбора из двух типов револьверной головы (BMT или VDI)



Станок UT-200SM
без кабинетного ограждения



			UT-200	UT-200L	UT-300	UT-300L		UT-300LX	UT-300LX2	UT-300LX3	UT-200M	UT-300M	UT-200Y	UT-300Y	
Рабочая зона	Максимальный проворачиваемый \varnothing	мм	505	505	612	612		612	612	612	505	612	600	910	
	Максимальный \varnothing обработки	мм	350	350	500	500		500	500	500	270	425	240	450	
	Максимальная обрабатываемая длина	мм	570	1000	700	1250		1700	2250	3100	450	670	440	615	
	Максимальный \varnothing прутка в главном шпинделе	мм	44	44	75	75		75	75	75	65	75	52	75	
Перемещения по осям	X-ось	мм	220	220	250	250		250	250	250	220	300	220	275	
	Z-ось	мм	600	1100	750	1250		1700	2250	3100	600	750	600	750	
	Y-ось	мм													± 50
Шпиндель	Размер патрона	дюйм	8	8	10	10		10			8	10	8	10	
	Частота вращения	об/мин	4500	4500	3500	3500		3500			4500	3500	4500	3500	
	Мощность	кВт	11/15	11/15	15/18,5	15/18,5		15/18,5			11/15	15/18,5	11/15	15/18,5	
Инструментальная система	Количество инструмента		8	8	12	12		12							
	Сечение державки	мм	25					25			20	25	20	25	
	\varnothing хвостовика осевого инструмента	мм	32	32	40	40		40			32	40	32	40	
	Мощность приводного инструмента	кВт										2,2/4,5	3/3,7	4,5	4,5
Задняя бабка	Перемещение задней бабки	мм	545	1045	540	1040		1600	2040	2840	545	540	545	540	
	Конус задней бабки	MT.4			MT.5				MT.5			MT.6			MT.6
Габариты станка	Длина	мм	2900	3700	3000	3600		4500	5100	6500	2900	3000	3200	3200	
	Ширина	мм	1600	1600	1800	1800		1800	1800	1800	1600	1800	1600	2000	
	Высота	мм	1700	1700	1800	1800		1800	1800	1800	1700	1800	2000	2100	
	Масса станка	кг	3600	5200	5500	6000		7500	9000	12000	3600	5500	4500	6000	



			UT-200S	UT-300S		UT-200SY	UT-300SY	UT-200SM	UT-300SM
Рабочая зона	Максимальный проворачиваемый \varnothing	мм	522	612		600	910	522	612
	Максимальный \varnothing обработки	мм	260	420		240	450	260	420
	Максимальная обрабатываемая длина	мм	450	610		440	610	450	610
	Максимальный \varnothing прутка в главном шпинделе	мм	52	75		52	75	52	75
	Максимальный \varnothing прутка в протившпинделе	мм	44			44			
Перемещения по осям	X-ось	мм	220	300		220	275	220	300
	Z- ось	мм	600	750		570	750	570	750
	Y- ось	мм				± 40	± 50		
Главный шпиндель	Размер патрона	дюйм	8	10		8	10	8	10
	Частота вращения	об/мин	4500	3500		4500	3500	4500	3500
	Мощность	кВт	15/18,5			11/15	15/18,5	11/15	15/18,5
Противо-шпиндель	Размер патрона	дюйм	6			6			
	Частота вращения	об/мин	6000			6000			
	Мощность	кВт	5,5/7,5			5,5/7,5			
Инструментальная система	Количество инструмента		8	12		12			
	Сечение державки	мм	25			20	25	20	25
	\varnothing хвостовика осевого инструмента	мм	32	40		32	40	32	40
	Мощность приводного инструмента	кВт	2,2	3/3,7		4,5			
Габариты станка	Длина	мм	2900	3000		2900	3500	3200	3000
	Ширина	мм	1600	1800		1600	2000	1600	1900
	Высота	мм	1700	1800		1700	2200	2000	2000
	Масса станка	кг	4000	5900		4500	6500	4850	5900



ТОКАРНЫЕ СТАНКИ С ЧПУ UT-400/600



Токарный станок
Accuway UT-400

СТАНДАРТНАЯ КОМПЛЕКТАЦИЯ

- Система ЧПУ FANUC
- Интерфейс RS-232/ USB
- Гидравлический трехкулачковый патрон
- Револьверная голова
- Набор оснастки для револьверной головы
- Задняя бабка с гидравлическим приводом выдвижения пиноли
- Ременный привод шпинделя
- Гидростанция
- Система подачи СОЖ
- Направляющие скольжения
- Телескопическая защита для направляющих и ШВП
- Конвейер для уборки стружки
- Теплообменник электрошкафа
- Система автоматической смазки
- Трехцветная сигнальная лампа
- Освещение рабочей зоны
- Инструмент для установки и обслуживания станка

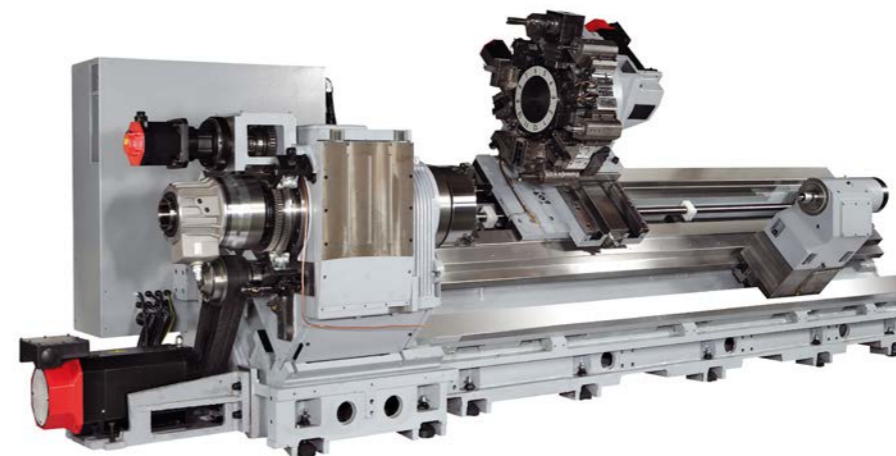
ДОСТУПНЫЕ ОПЦИИ

- Замена ЧПУ FANUC на систему ЧПУ Siemens
- Manual Guide для системы ЧПУ FANUC
- Подготовка для подключения устройства подачи прутка
- Устройство подачи прутка 1,2 м
- Устройство подачи прутка 1,5 м
- Устройство измерения и контроля износа инструмента
- Улавливатель готовых деталей
- Обдув патрона воздухом
- Увеличение давления подачи СОЖ до 10 бар
- Осевой приводной блок
- Радиальный приводной блок
- Улавливатель готовых деталей
- Автоматическое открывание дверей
- Ручной люнет
- Подготовка к подключению гидравлического люнета
- Гидравлический люнет

ОСОБЕННОСТИ СТАНКОВ

UT-400/600

- Обработка крупногабаритных деталей
- Направляющие скольжения
- Модификация станка с приводным инструментом
- Модификация станка с Y-осью
- Опциональное оснащение шпиндель-двигателями
- Гибкий подход к оснащению станка системой ЧПУ
- Возможность выбора из двух типов револьверной головы (BMT/VDI)



Станок UT-400M
без кабинетного ограждения



			UT-360					UT-380		UT-380			UT-400					UT-600					
			—	L	LX	LX2	LX3	—	L		LX	LX2	LX3	LX	LX2	LX3	LX4	LX5	LX	LX2	LX3	LX4	LX5
Основные размеры обработки	Максимальный проворачиваемый ø	мм	750					850			850			900					1030				
	Максимальный ø обработки	мм	550					680			680			700					900				
	Максимальная обрабатываемая длина	мм	630	1130	1630	2130	3062	630	1130		1630	2130	3062	1300	2000	2900	3900	4900	1300	2000	2900	3900	4900
	Максимальный ø прутка	мм	90								90			205	235	258	320	380	205	235	258	320	380
Перемещение	X-ось	мм	275					340			340			350					450				
	Z-ось	мм	750	1250	1750	2250	3182	750	1250		1750	2250	3182	1500	2200	3100	4100	5100	1500	2200	3100	4100	5100
Главный шпиндель	Фланец шпинделя		A2-8								A2-8			A2-11									
	Размер патрона	дюйм	12								12			15									
	Частота вращения	об/мин	2700								2700			2000									
	Мощность	кВт	18,5/22								18,5/22			30/37									
Инстр. система	Количество инструмента		12								12			12									
	Сечение державки	мм	32								32			32									
	ø хвостовика осевого инструмента	мм	50								50			50									
Задняя бабка	Перемещение задней бабки	мм	540	1040	1600	2100	3040	470	970		1470	2000	2900	1350	2050	2950	3950	4950	1350	2050	2950	3950	4950
	Конус задней бабки		MT.5					MT.6			MT.6			MT.6									
Габариты станка	Длина	мм	3400	5700	6100	6400	7900	3400	5700		6100	6400	7900	5900	6800	8000	9600	11100	6200	6900	7900	8900	10500
	Ширина	мм	2200								2200			2800									
	Высота	мм	2300					2350			2350			2700					3000				
	Масса станка	кг	6200	7000	9000	10500	12000	6200	7000		9000	10500	12000	15000	16000	18000	23000	26000	16500	18500	20000	24000	25000



ДЛЯ ЗАМЕТОК

<hr/> <hr/> <hr/> <hr/> <hr/> <hr/> <hr/> <hr/> <hr/> <hr/> <hr/> <hr/> <hr/> <hr/> <hr/> <hr/> <hr/> <hr/> <hr/> <hr/> <hr/> <hr/> <hr/> <hr/> <hr/> <hr/> <hr/> <hr/>	<hr/> <hr/> <hr/> <hr/> <hr/> <hr/> <hr/> <hr/> <hr/> <hr/> <hr/> <hr/> <hr/> <hr/> <hr/> <hr/> <hr/> <hr/> <hr/> <hr/> <hr/> <hr/> <hr/> <hr/> <hr/> <hr/> <hr/> <hr/> <hr/>
---	---

ДЛЯ ЗАМЕТОК

<hr/> <hr/> <hr/> <hr/> <hr/> <hr/> <hr/> <hr/> <hr/> <hr/> <hr/> <hr/> <hr/> <hr/> <hr/> <hr/> <hr/> <hr/> <hr/> <hr/> <hr/> <hr/> <hr/> <hr/> <hr/> <hr/> <hr/> <hr/> <hr/>	<hr/> <hr/> <hr/> <hr/> <hr/> <hr/> <hr/> <hr/> <hr/> <hr/> <hr/> <hr/> <hr/> <hr/> <hr/> <hr/> <hr/> <hr/> <hr/> <hr/> <hr/> <hr/> <hr/> <hr/> <hr/> <hr/> <hr/> <hr/> <hr/>
---	---



КОНТАКТНАЯ ИНФОРМАЦИЯ

1 ГОЛОВНОЙ ОФИС В САНКТ-ПЕТЕРБУРГЕ

196084, Россия,
Санкт-Петербург,
ул. Ново-Рыбинская 19-21,
офис 218

Телефон/факс:
+7 (812) 318-75-58

☎ 8 800 775-75-68

Часы работы:
Понедельник — пятница:
с 8:00 до 17:00

E-mail:
info@protechnolog.ru

2 ПРЕДСТАВИТЕЛЬСТВО В МОСКВЕ

117405, Россия,
Москва, ул. Дорожная 60 Б,
офис 639

Телефон/факс:
+7 (495) 640-04-44

3 ФИЛИАЛ В НИЖНЕМ НОВГОРОДЕ

603086, Россия,
Нижний Новгород,
ул. Керченская 13, офис 316

Телефон/факс:
+7 (831) 422-26-88

4 ФИЛИАЛ В НОВОСИБИРСКЕ

130108, Россия,
Новосибирск,
ул. Станционная 32
офис 117

Телефон/факс:
+7 (383) 399-11-09



www.protechnolog.ru

