

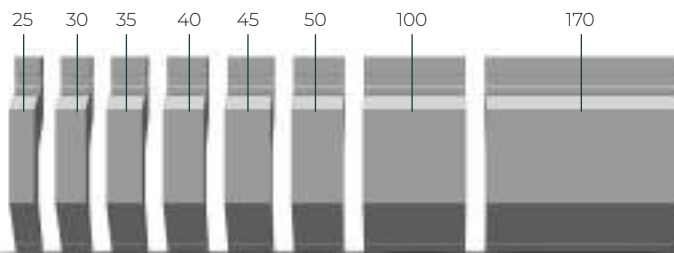


СТАНДАРТНЫЕ ДЛИНЫ И СЕКЦИОННЫЕ НАБОРЫ

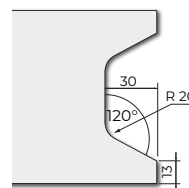
525 мм



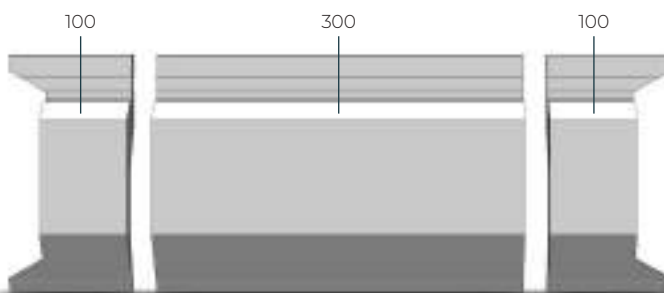
общая длина 495 мм



Типы сапожков



общая длина 500 мм

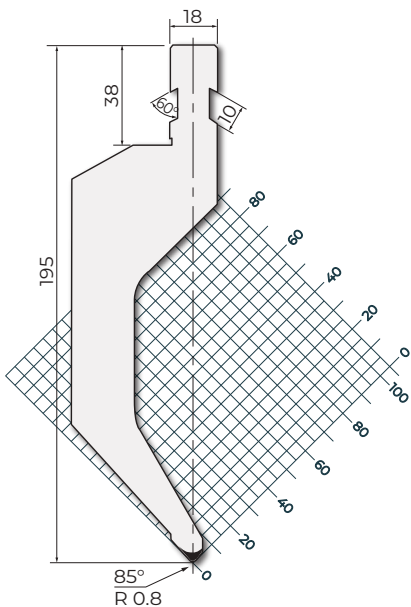


42Cr: 900-1150 N/мм²

1000 кН/м макс.

PAC195.85.R08

525 мм	20.6 кг	
495 мм	19.4 кг	F
500 мм	19.6 кг	F



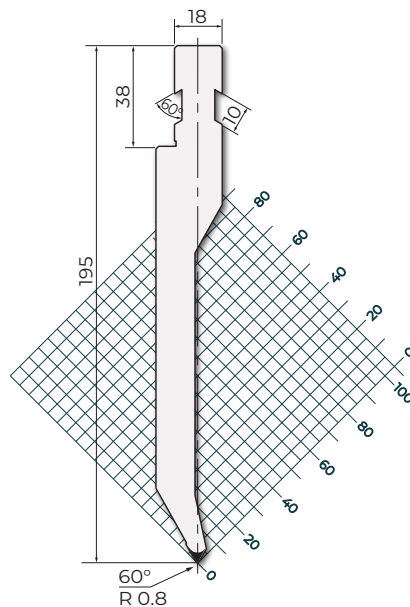
85°

42Cr: 900-1150 N/мм²

1000 кН/м макс.

PAC195.60.R08

522 мм	12.0 кг	
563 мм	11.3 кг	F
491 мм	11.4 кг	F



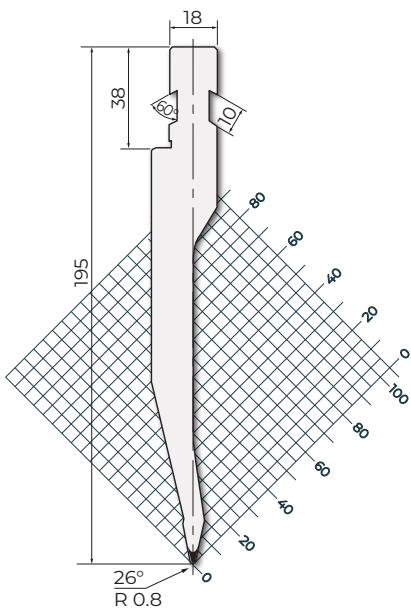
60°

42Cr: 900-1150 N/мм²

1000 кН/м макс.

PAC195.26.R08

525 мм	12.0 кг	
495 мм	11.3 кг	F
500 мм	11.4 кг	F



26°

C45: 560-710 N/мм²

1000 кН/м макс.

PAC175.14

830 мм	18.0 кг	
412 мм	9.0 кг	

